



POMPA PER VUOTO A SECCO DRY VACUUM PUMP

NS75



SPECIFICHE - SPECIFICATIONS

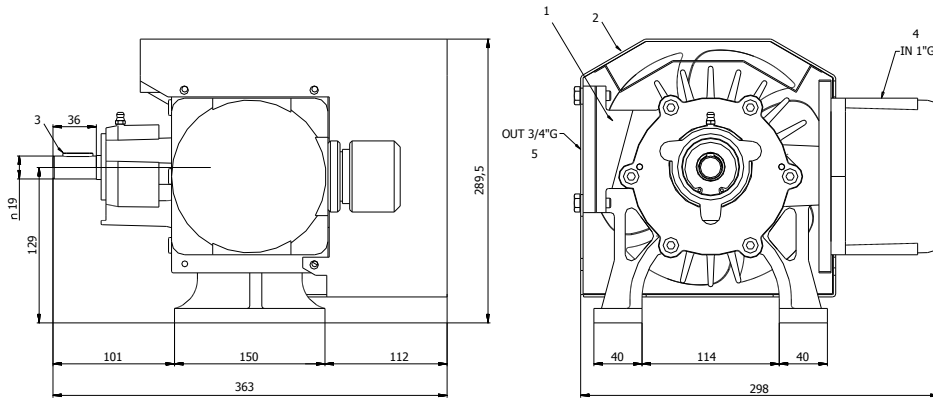
			50 Hz	60 Hz
Portata **	Pumping speed**	(m ³ /h)	60	72
Vuoto finale (Ass.)	Ult.vacuum (Abs)	(mbar)	120	120
Rumorosità media	Noise level	(dB)	73	73
Peso max.	Max.weight	(Kg)	30	30

(** CON MOTORE A 4 POLI – WITH 4 POLES MOTOR) Salvo modifiche tecniche - We reserve the right to alter technical information.

BGS GENERAL S.r.l.

Via ZIBIDO, 3 - 20080 ZIBIDO SAN GIACOMO Mi Italia - Tel. +39.02.90.00.50.69 r.a. - Fax. +39.02.90.00.57.75
E-mail : bigiesse@bigiesse.it - Internet: <http://www.bigiesse.it>

DIMENSIONI - DIMENSIONS

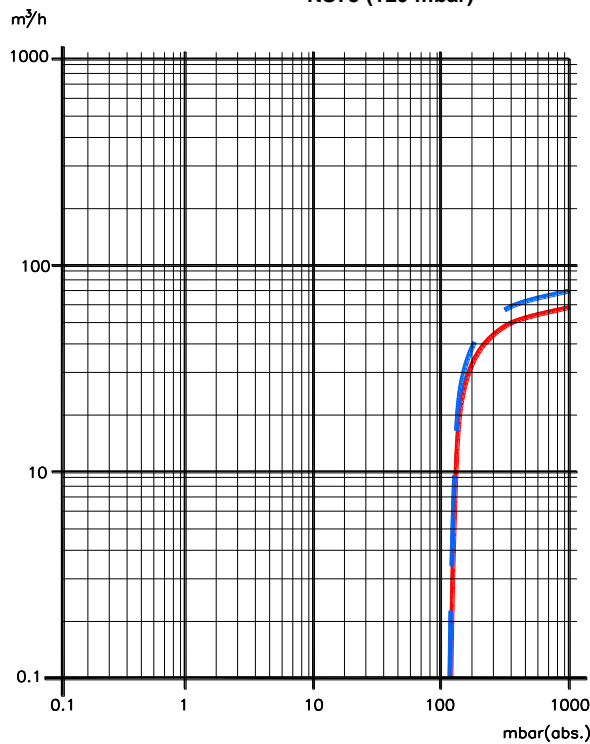


Salvo modifiche tecniche - We reserve the right to alter technical information.

1	Corpo pompa	Pump	
2	Carter ventola	Fan casing	
3	Sede chiavetta	Key housing	
4	Attacco aspirazione	Suction inlet	1" G
5	Piastra mandata	Delivery plate	3/4" G

PRESTAZIONI - PERFORMANCE CURVE

NS75 (120 mbar)



50 Hz / 60 Hz

BGS GENERAL S.r.l.

Via ZIBIDO, 3 - 20080 ZIBIDO SAN GIACOMO Mi Italia - Tel. +39.02.90.00.50.69 r.a. - Fax. +39.02.90.00.57.75
 E-mail : bigiesse@bigiesse.it - Internet: <http://www.bigiesse.it>