



POMPA PER VUOTO LUBRIFICATA AD INIEZIONE D'OLIO OIL INJECTION LUBRICATED VACUUM PUMP

EN120



SPECIFICHE - SPECIFICATIONS

			50 Hz	60 Hz
Portata	Pumping speed	(Nm ³ /h)	100	120
Vuoto finale (Ass.)	Ult.vacuum (Abs)	(mbar)	10	10
Esecuzione motore	Motor version	(V) multi tensione – multivolts	380-400-415-440-460-480	
			220-230-240-254-275	
		(V) 3 ~ - three phase	230/400	230/400
Potenza motore	Motor rating	(Kw) multi tensione – multivolts	3	3
		(Kw) 3 ~ - three phase	2.2	
Nr.giri	Motor speed	giri/min - rpm	1450	1740
Rumorosità media	Noise level	(dB)	73	73
Peso max.	Max.weight	(Kg)	56	56

Salvo modifiche tecniche - We reserve the right to alter technical information.

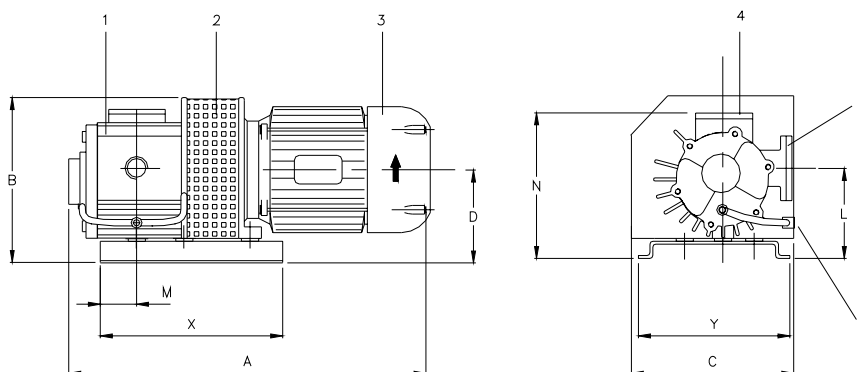
BGS GENERAL S.r.l.

Via ZIBIDO, 3 - 20080 ZIBIDO SAN GIACOMO Mi Italia - Tel. +39.02.90.00.50.69 r.a. - Fax. +39.02.90.00.57.75

E-mail : bigiesse@bigiesse.it - Internet: <http://www.bigiesse.it>

DIMENSIONI - DIMENSIONS

(mm)	
A	690
B	280
C	260
D	155
L	160
M	70
N	250
X	330
Y	248



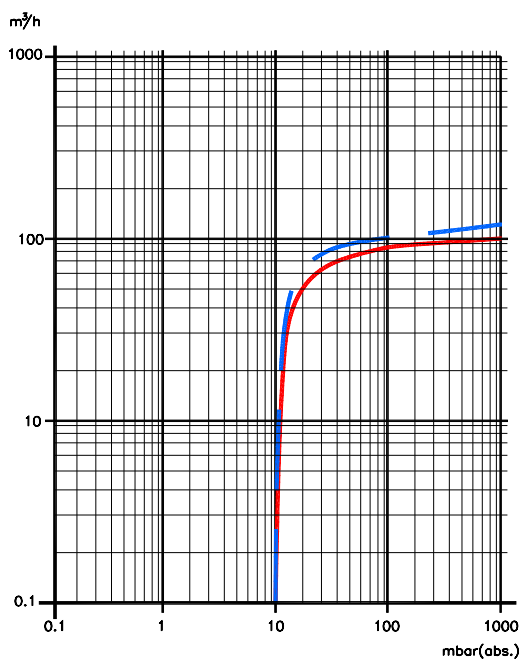
Salvo modifiche tecniche - We reserve the right to alter technical information.

1	Corpo pompa	Pump	
2	Carter ventola	Fan casing	
3	Motore	Motor	
4	Attacco aspirazione	Suction inlet	1"G
5	Piastra mandata	Delivery plate	1"G
6	Attacco lubrificazione	Lubrication piping	Ø 8-6 mm

PRESTAZIONI - PERFORMANCE CURVE

EN120 (10 mbar)

50 Hz / 60 Hz



BGS GENERAL S.r.l.

Via ZIBIDO, 3 - 20080 ZIBIDO SAN GIACOMO Mi Italia - Tel. +39.02.90.00.50.69 r.a. - Fax. +39.02.90.00.57.75

E-mail : bigiesse@bigiesse.it - Internet: <http://www.bigiesse.it>