



POMPA PER VUOTO LUBRIFICATA A GOCCIA D'OLIO DRIP-FEED OIL-LUBRICATED VACUUM PUMP

15 F



Pompe rotative con rotore eccentrico a palette; serbatoio olio con capillari e gocciolatori regolabili per la lubrificazione. Concepite per il medio-alto vuoto, vengono usate soprattutto nell'industria chimica e nella termodeformatura delle materie plastiche.



Rotary pumps with bladed eccentric rotors. Oil tank with compartment for separation of air/oil by coalescence. Designed for medium to high vacuums, these pumps are applied mainly in the food-processing industry and for thermoforming plastic materials.



SPECIFICHE - SPECIFICATIONS

			50 Hz
Portata	Pumping speed	(Nm ³ /h)	16.5
Vuoto finale (Ass.)	Ult.vacuum (Abs)	(mbar)	66
Esecuzione motore	Motor version	(V) 3 ~ - three phase	230/400
		(V) 1 ~ - single phase	230
Potenza motore	Motor rating	(Kw) 3 ~ - three phase	0.55
		(Kw) 1 ~ - single phase	0.55
Nr.giri	Motor speed	giri/min - rpm	1450
Rumorosità media	Noise level	(dB)	71
Peso max.	Max.weight	(Kg)	22
Quantità olio	Oil capacity	(Lt.)	0.2

Salvo modifiche tecniche - We reserve the right to alter technical information.

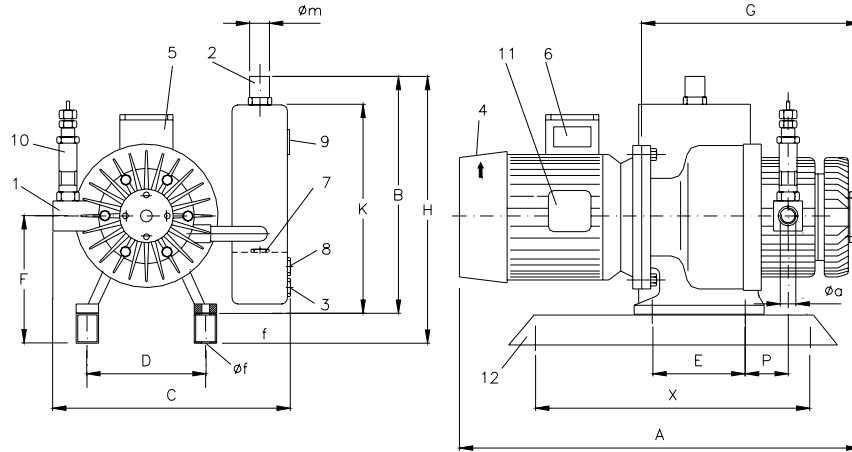
BGS GENERAL S.r.l.

Via ZIBIDO, 3 - 20080 ZIBIDO SAN GIACOMO Mi Italia - Tel. +39.02.90.00.50.69 r.a. - Fax. +39.02.90.00.57.75

E-mail : bigiesse@bigiesse.it - Internet: <http://www.bigiesse.it>

DIMENSIONI - DIMENSIONS

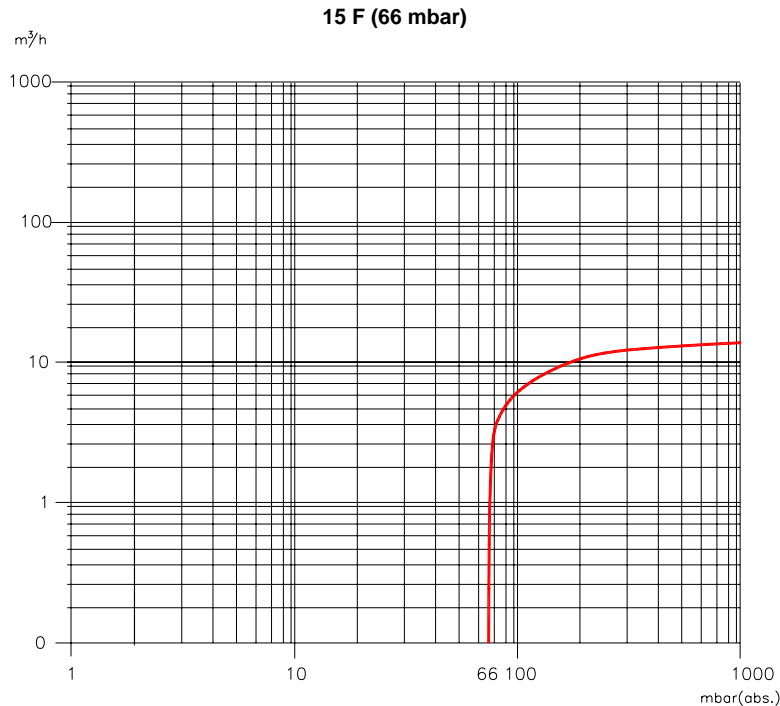
(mm)	
A	480
B	230
C	255
D	120
E	120
F	135
G	240
H	267
K	210
P	55
Øa	1/2" G
Øm	1/2" G
Øf	12.5
X	320



Salvo modifiche tecniche - We reserve the right to alter technical information

1	Valvola di aspirazione	Suction valve	7	Tappo riempimento olio	Oil filler
2	Valvola silenziatrice	Silence valve	8	Spia livello olio	Oil control
3	Scarico olio	Oil drain	9	Targhetta oli consigliati	Oil type plate
4	Freccia senso di marcia	Rotation arrow	10	Lubrificatore	Oil dripper
5	Morsetti	Wiring box	11	Targhetta motore	Motor data label
6	Targhetta dati	Data plate	12	Piedini	Damper

PRESTAZIONI - PERFORMANCE CURVE



BGS GENERAL S.r.l.

Via ZIBIDO, 3 - 20080 ZIBIDO SAN GIACOMO Mi Italia - Tel. +39.02.90.00.50.69 r.a. - Fax. +39.02.90.00.57.75
 E-mail : bigiesse@bigiesse.it - Internet: <http://www.bigiesse.it>