



POMPA PER VUOTO A BAGNO D'OLIO OIL BATH VACUUM PUMP

15 PB2

15PB2 BISTADIO – DUOBLE STAGE

- Pompa per alto vuoto rotativa a palette bistadio con lubrificazione forzata.

- Alta capacità di aspirazione con dimensioni e pesi contenuti.
- Valvola zavorratrice per l'eliminazione dei gas condensabili.
- Bassa rumorosità e vibrazioni ridotte .
- Equipaggiamento elettrico integrato con protezione IP54, protettore termico per il motore.
- Valvola di non ritorno in aspirazione contro le ri salite d'olio.
- Sistema completo di maniglia, basamento interruttore e cavo di alimentazione.
- Motore ad alta coppia di spunto per partenze sicure anche alle basse temperature e sottovuoto.



SPECIFICHE – SPECIFICATIONS - 15PB2

			50 Hz
Portata	Pumping speed	(Nm ³ /h)	15
Vuoto finale (Ass.)	Ult.vacuum (Abs)	(mbar)	0.01
Esecuzione motore	Motor version	(V) 1 ~ - single phase	230
Potenza motore	Motor rating	(Kw) 1 ~ - single phase	0.60
Nr.giri	Motor speed	giri/min - rpm	1450
Peso max.	Max.weight	(Kg)	13,5
Dimensioni	Dimensions	(cm)	346x151xh278
Attacco aspirazione	Inlet fitting		3/8" G
Rumorosità	Noise level	dB(A)	57
Q.tà olio	Oil Q.ty	Litri	0,35

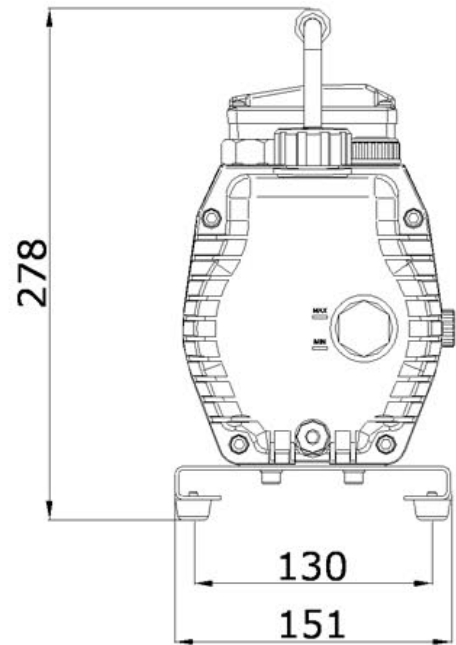
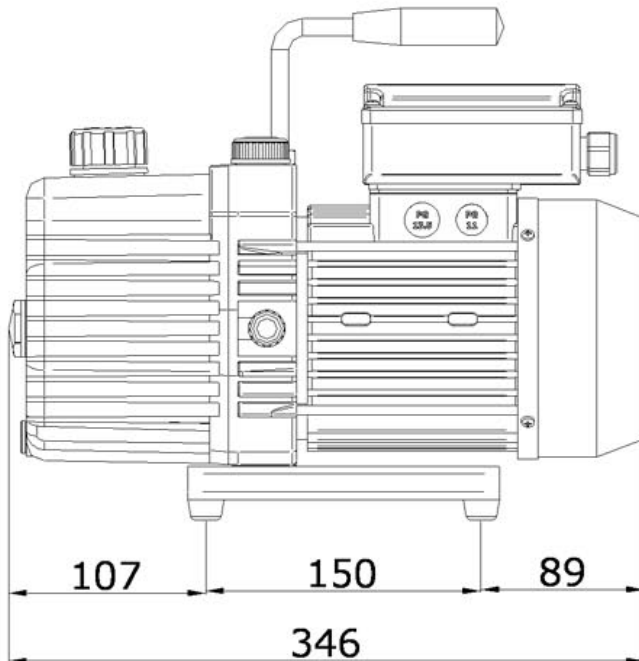
Salvo modifiche tecniche - We reserve the right to alter technical information.

BGS GENERAL S.r.l.

Via ZIBIDO, 3 - 20080 ZIBIDO SAN GIACOMO Mi Italia - Tel. +39.02.90.00.50.69 r.a. - Fax. +39.02.90.00.57.75

E-mail : bigiesse@bigiesse.it - Internet: <http://www.bigiesse.it>

DIMENSIONI – DIMENSION



BGS GENERAL S.r.l.

Via ZIBIDO, 3 - 20080 ZIBIDO SAN GIACOMO Mi Italia - Tel. +39.02.90.00.50.69 r.a. - Fax. +39.02.90.00.57.75
E-mail : bigiesse@bigiesse.it - Internet: <http://www.bigiesse.it>