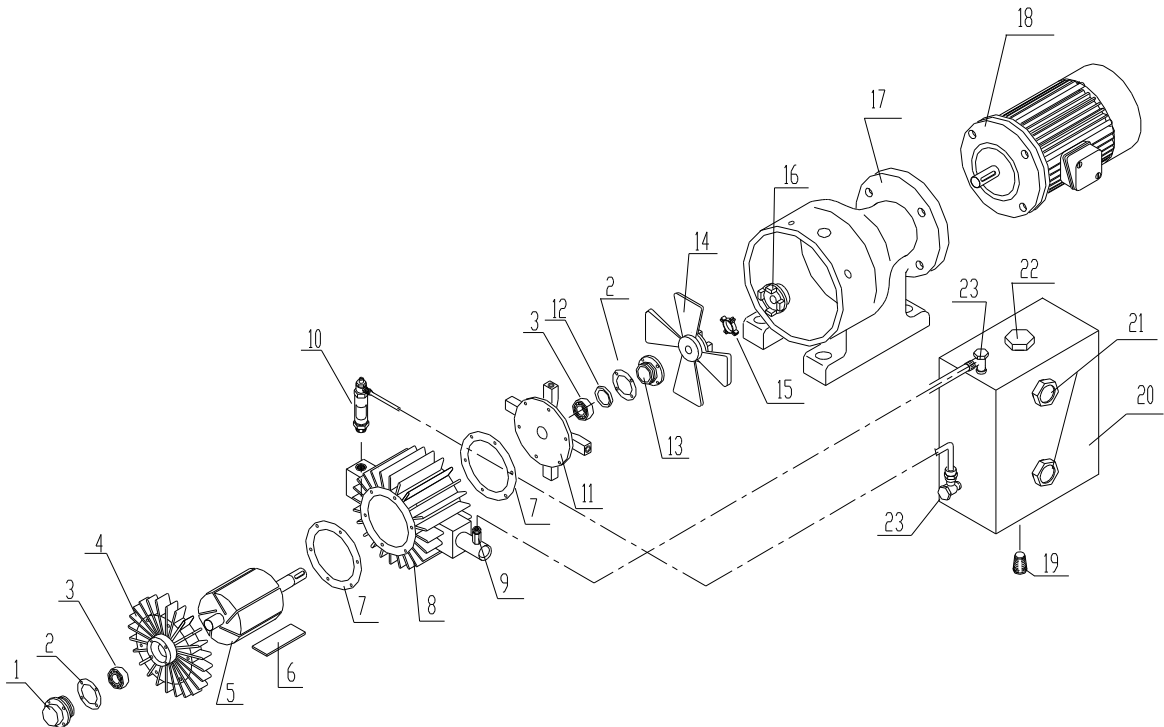




COMPRESSORE - COMPRESSOR 4 – 10 - 15



KIT RICAMBI - SPARE PARTS			Denominazione - Description	Posizione - Position
4 C ATEX	10 C ATEX	15 C ATEX		
34001	34003	34004	kit palette – blades kit	6
	34181		kit tappi oblò olio serb 3Kg– kit caps oil sight glasses Tank 3Kg	19 – 21 – 22
	34610	35515	giunto trasco – joint	14 – 15 – 16
	45510		tassello giunto trasco - insert for coupling	15
	35610	35611	kit cuscinetti – bearings kit	3
	35110	35111	kit guarnizioni – gaskets kit	2 – 7 – 12
	34207		Gocciolatore - Adjustable oil dripper	10



COMPRESSORE - COMPRESSOR 4 – 10 - 15

N. Rif	Denominazione	Description	Q.tà-Quantity 4	Q.tà-Quantity 10	Q.tà-Quantity 15
1	Coperchio cieco	Blind cover	1	1	1
2	Guarnizione	Gasket	2	2	2
3	Cuscinetto	Bearing	2	2	2
4	Testata con alette	Head with fins	1	1	1
5	Rotore	Rotor	1	1	1
6	Paletta	Blade	5	5	5
7	Guarnizione	Gasket	2	2	2
8	Statore	Stator	1	1	1
9	Raccordo a T	Tee-pice union	1	1	1
10	Gocciolatore	Drip-feed device	1	1	1
11	Testata con mazzette	Head on motor side	1	1	1
12	Anello di tenuta	Sealing ring	1	1	1
13	Coperchio anteriore	Front cover	1	1	1
14	Ventola completa di semigiunto	Impeller complete with coupling sleeve	1	1	1
15	Tassello giunto	Insert for coupling	1	1	1
16	Semigiunto lato motore	Motor side coupling sleeve	1	1	1
17	Lanterna	Spider	1	1	1
18	Motore	Motor	NOTA	NOTA	NOTA
19	Tappo scarico olio	Oil drainage plug	1	1	1
20	Serbatoio olio	Oil tank	1	1	1
21	Tappo visivo livello olio	Oil level viewing plug	2	2	2
22	Tappo carico olio	Oil filling plug	1	1	1
23	Raccordo girevole	Revolving connection	2	2	2

NOTA: Specificare tensione e potenza in fase d'ordine

NOTE : Specify the voltage and output power at the time of the order