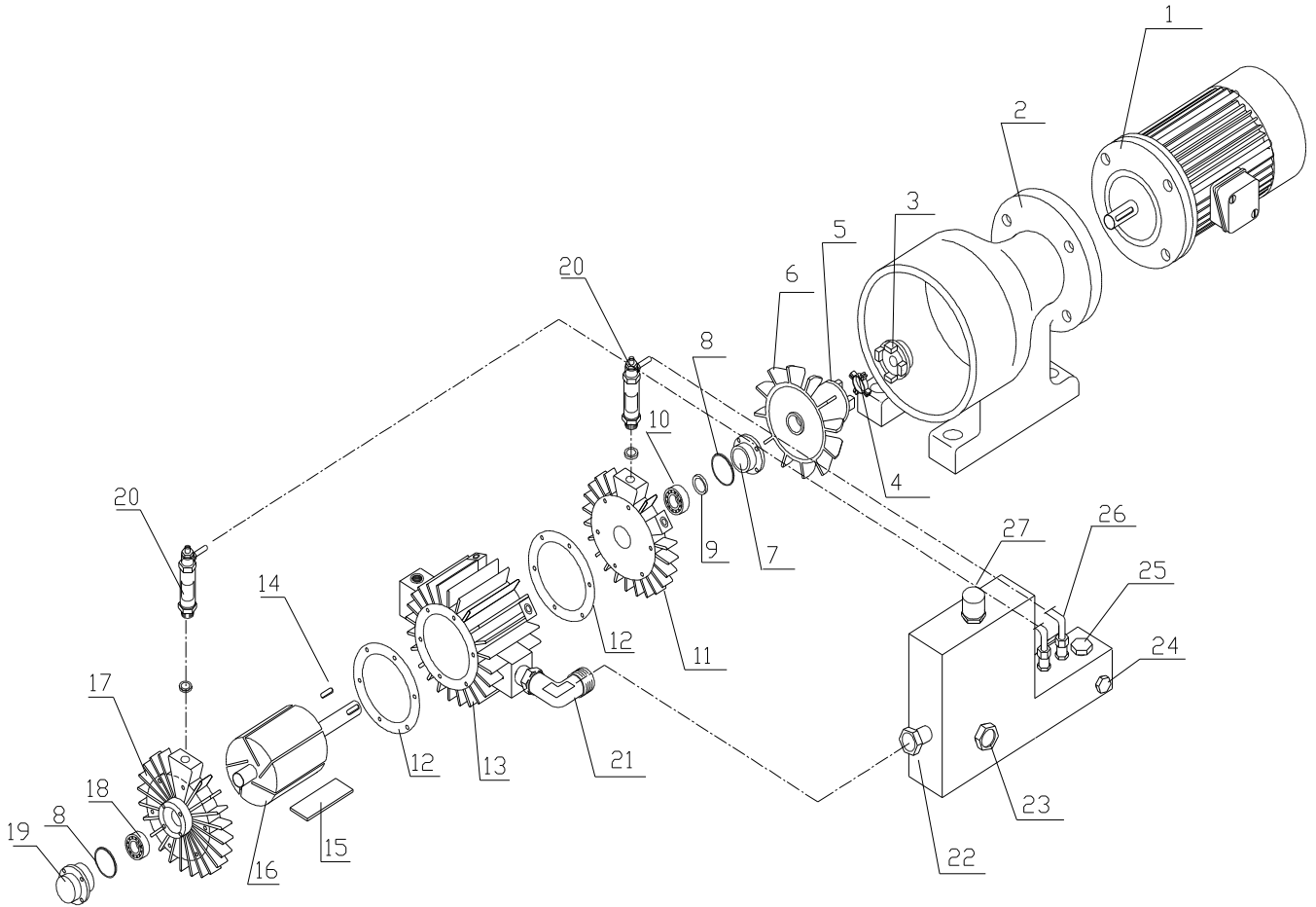




POMPA – PUMP 43 – 65 – 105 – 150 – 200 – 300 F



KIT RICAMBI - SPARE PARTS						Denominazione - Description	Posizione - Position
43 F	65 F	105 F	150 F	200 F	300 F		
34189	34190	34191	34192	34193	34194	kit tappi oblò olio – kit caps oil sight glasses	23 – 24 - 25
34009	34012	34014	34015	34016	34017	kit palette – blades kit	15
	35565	35567	35575		35578	giunto sitex – joint	3 – 4 – 5
	45565	45567	45575		45578	tassello giunto sitex - insert for coupling	4
	35613	35615	35616		35617	kit cuscinetti – bearings kit	10 – 18
	35114	35115	35116		35117	kit guarnizioni – gaskets kit	8 – 9 - 12
		34205				Gocciolatore - Adjustable oil dripper	20





POMPA – PUMP 43 – 65 – 105 – 150 – 200 – 300 F

N. Rif.	Denominazione	Description	Q.tà-Quantity 43 F	Q.tà-Quantity 65 F	Q.tà-Quantity 105 F	Q.tà-Quantity 150 F	Q.tà-Quantity 200 F	Q.tà-Quantity 300 F
1	Motore	Motor	NOTA - NOTE	NOTA - NOTE	NOTA - NOTE	NOTA - NOTE	NOTA - NOTE	NOTA - NOTE
2	Lanterna	Spider	1	1	1	1	1	1
3	Semigiunto lato motore	Motor side coupling sleeve	1	1	1	1	1	1
4	Tassello giunto	Insert for coupling	1	1	1	1	1	1
5	Semigiunto lato pompa	Coupling sleeve	1	1	1	1	1	1
6	Ventola	Impeller	1	1	1	1	1	1
7	Coperchietto anteriore	Fornt cover	1	1	1	1	1	1
8	Guarnizione OR	O-ring	2	2	2	2	2	2
9	Anello di tenuta	Sealing ring	1	1	1	1	1	1
10	Cuscinetto	Bearing	1	1	1	1	1	1
11	Testata con alette	Head on motor side	1	1	1	1	1	1
12	Guarnizione	Gasket	2	2	2	2	2	2
13	Statore	Stator	1	1	1	1	1	1
14	Chiavetta	Key	1	1	1	1	1	1
15	Paletta	Blades	6	6	6	6	6	6
16	Rotore	Rotor	1	1	1	1	1	1
17	Testata con alette	Head with fins	1	1	1	1	1	1
18	Cuscinetto	Bearing	1	1	1	1	1	1
19	Coperchietto cieco	Blind cover	1	1	1	1	1	1
20	Gocciolatore	Adjustable oil dripper	2	2	2	2	2	2
21	Bocchettone 3 pz. curvo	Small Tee-pice	1	1	1	1	1	1
22	Serbatoio olio	Oil tank	1	1	1	1	1	1
23	Tappo visivo livello olio	Oil level viewieng plug	1	1	1	1	1	1
24	Tappo scarico olio	Oli filling plug	1	1	1	1	1	1
25	Tappo carico olio	Oli drainage plug	1	1	1	1	1	1
26	Tubo iniezione olio	Oli injection tubes	2	2	2	2	2	2
27	Valvola silenziatrice	Silencer valve	1	1	1	1	1	1

NOTA: Specificare tensione e potenza in fase d'ordine

NOTE : Specify the voltage and output power at the time of the order